

K&R Design



ИНСТРУКЦИЯ

по монтажу акустических островов и баффлов





ОБЩИЕ ТРЕБОВАНИЯ И УСЛОВИЯ

Транспортировка и хранение

При транспортировке и хранении плиты следует оберегать от попадания влаги. Следует также предохранять от влаги паллеты и/или поверхность, на которой стоят плиты. Поверхность должна быть чистой, сухой и ровной (для равномерного распределения веса) во избежание возможного загрязнения или повреждения плит. Следует также обратить внимание на то, что нежелателен монтаж плит из разных партий в одном помещении.

Обращение с коробками и плитами

Необходимо бережное отношение при работе как с целыми коробками, так и с отдельными плитами. Недопустимо бросать, толкать или тянуть коробки или плиты; даже непродолжительное механическое воздействие может привести к повреждениям. Также крайне нежелательно ставить коробки или плиты на торец или угол. Для извлечения плит вначале следует вскрыть и удалить упаковку. Следует производить монтаж плит в чистых монтажных перчатках из белой ткани.

Условия монтажа

Монтаж плит производится после завершения всех штукатурных и малярных работ. Должны быть установлены двери и окна, помещение должно быть сухим. Система отопления должна быть включена для обеспечения нормальной температуры воздуха 15-20°C. Перед началом монтажа рекомендуется провести замер влажности и температуры в помещении. При относительной влажности воздуха более 70% необходимо дополнительно проконсультироваться со специалистами. Во время дальнейшей эксплуатации относительная влажность воздуха не должна превышать 90 или 95%, в зависимости от типа смонтированной плиты (см. технические листы на продукты). В помещениях с продолжительным воздействием более высокой влажности воздуха необходимо принять дополнительные меры предосторожности (см. условия монтажа для помещений с повышенной влажностью и бассейнов). Ненадлежащее выполнение или несоблюдение вышеуказанных рекомендаций ведет к потере гарантии.



МОНТАЖ АКУСТИЧЕСКИХ ОСТРОВОВ И БАФФЛОВ

Акустические отдельно висящие панели «Остров» и «Баффл» монтируются обычно на отnose от основного потолка. Для монтажа нужно использовать рекомендованные нами комплектующие. Для эффективной установки с точки зрения скорости и эстетики, мы предлагаем следующие комплектующие: пружины, декоративные цилиндры, тросы, карабины. Комплект крепежа готов к монтажу, стандартная длина троса 1м. Длина троса может быть любой по требованию.

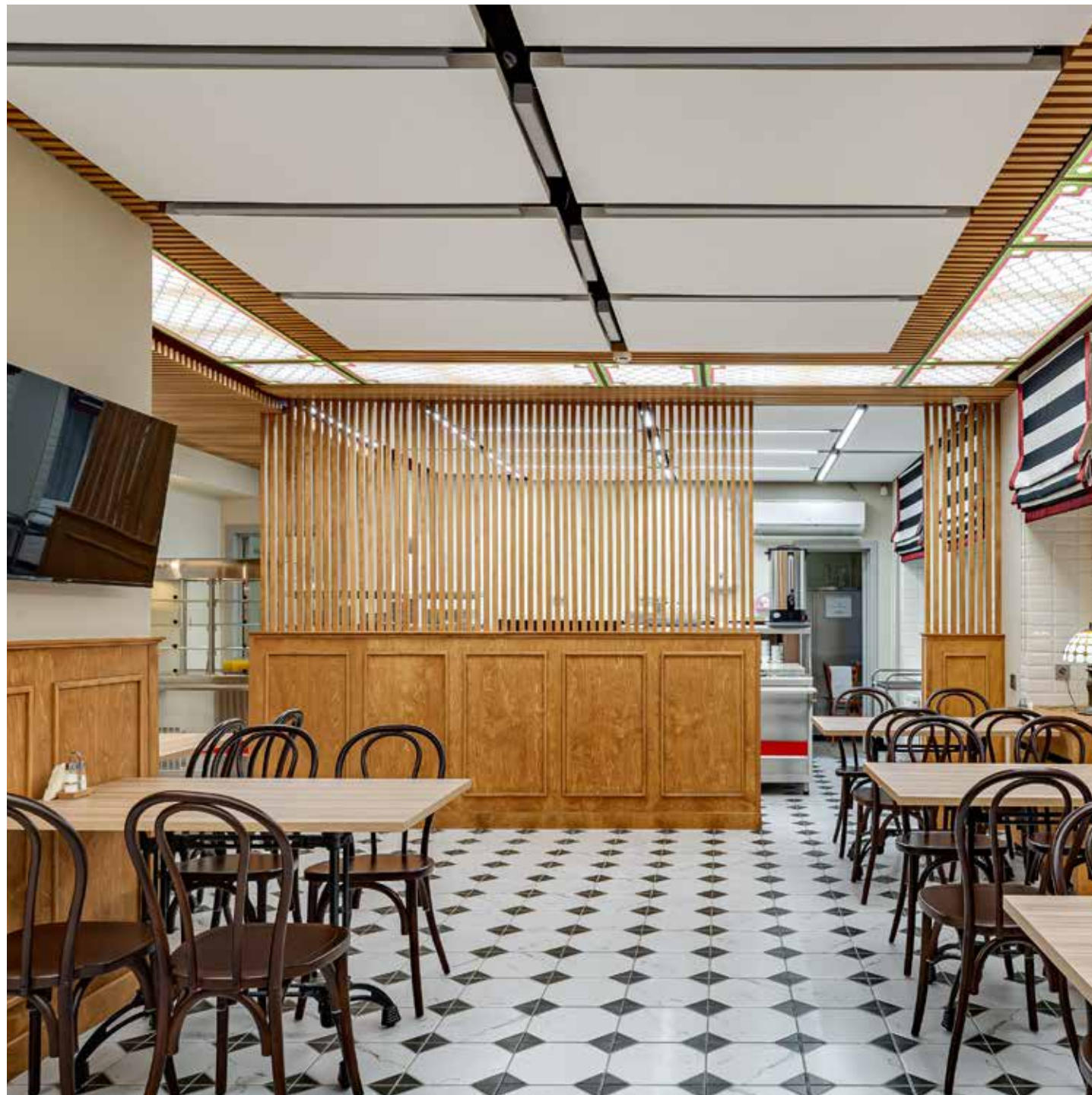
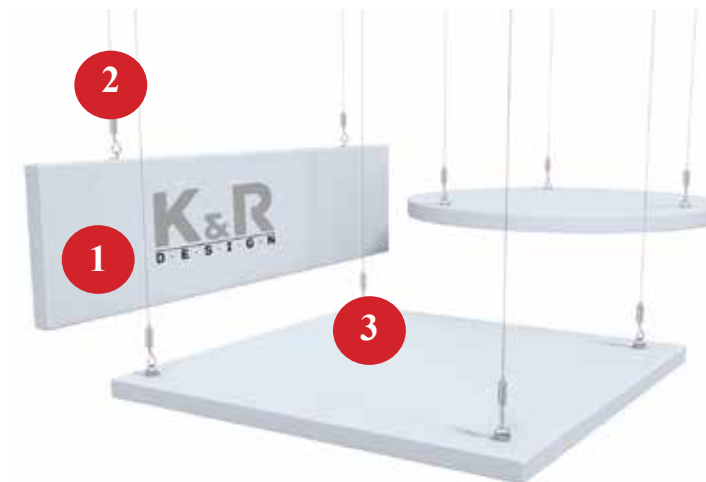
НЕОБХОДИМЫЕ ЭЛЕМЕНТЫ

Для монтажа отдельно висящих акустических панелей требуется:

1. Акустическая панель K&R Design
2. Комплект крепления.

Примечание

Количество комплектов на 1 панель определяется по схемам ниже.





МОНТАЖ АКУСТИЧЕСКИХ ПАНЕЛЕЙ



1 Монтаж акустических панелей необходимо осуществлять в чистых перчатках.

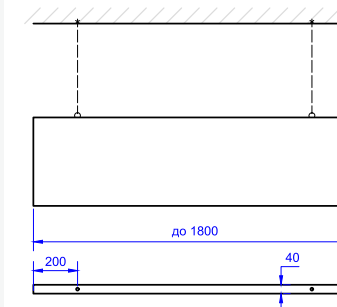
В первую очередь необходимо вскрыть упаковку и аккуратно достать панели.

2 Далее на панелях размечаем точки для крепления пружин. (см. схему).

Способы крепления и монтажа отдельно висящих элементов были опробованы и определены оптимальные варианты крепления.

**Акустический бафф
прямоугольный**
длина до 1800 мм
2 точки крепления

*минимум 200 мм от края панели



**Акустический бафф
прямоугольный**
длина 1800 - 2400 мм
3 точки крепления

*минимум 200 мм от края панели

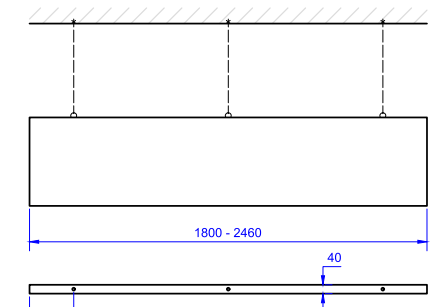


Схема крепления BFL панелей

Важно! Количество и место точек крепления зависит от размера и формы панели. Места крепления пружин на панели производитель рекомендует именно таким образом, как на рисунке.

СХЕМЫ КРЕПЛЕНИЯ ТРЕУГОЛЬНЫХ И КВАДРАТНЫХ ПАНЕЛЕЙ



Акустический остров квадратный
1200 x 1200 мм
4 точки крепления
*минимум 300 мм от края панели

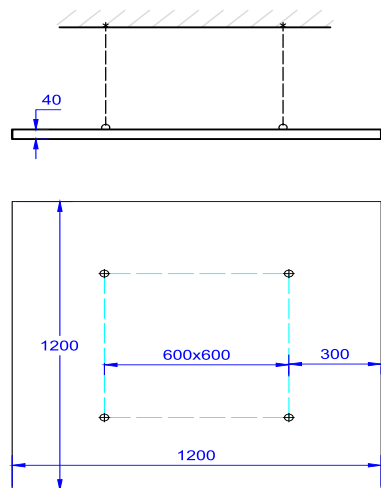
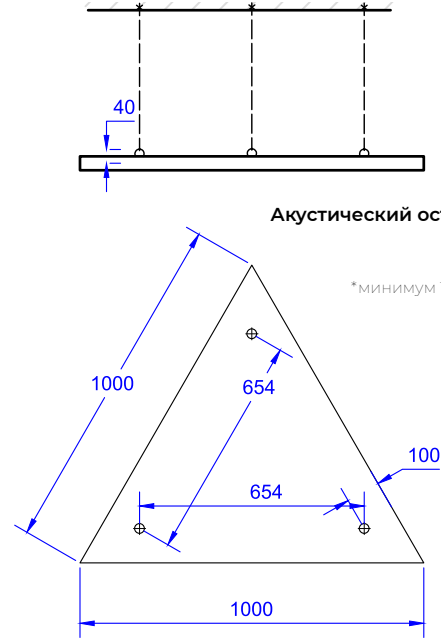


Схема крепления OST панелей квадратной формы



Акустический остров треугольный
1000 x 1000 мм
3 точки крепления
*минимум 100 мм от края панели

Схема крепления OST панелей треугольной формы

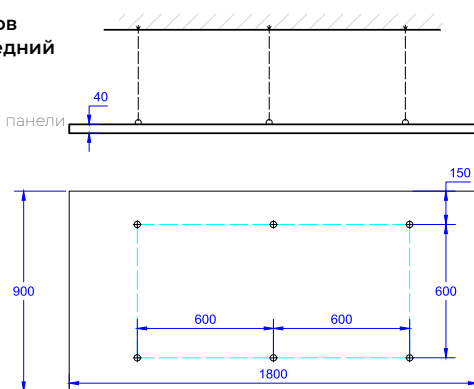


СХЕМЫ КРЕПЛЕНИЯ ПРЯМОУГОЛЬНЫХ ПАНЕЛЕЙ

**Акустический остров
прямоугольный средний**
1800 x 900 мм

6 точек крепления

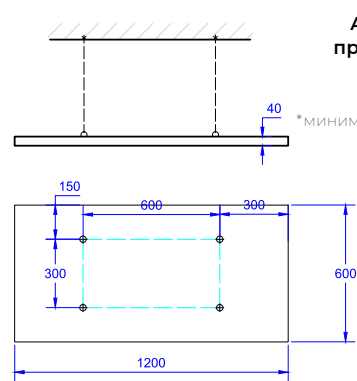
*минимум 150 мм от края панели



**Акустический остров
прямоугольный малый**
1200 x 600 мм

4 точки крепления

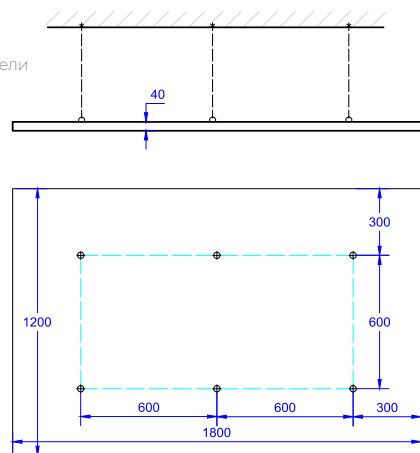
*минимум 150 мм от края панели



**Акустический остров
прямоугольный средний**
1800 x 1200 мм

6 точек крепления

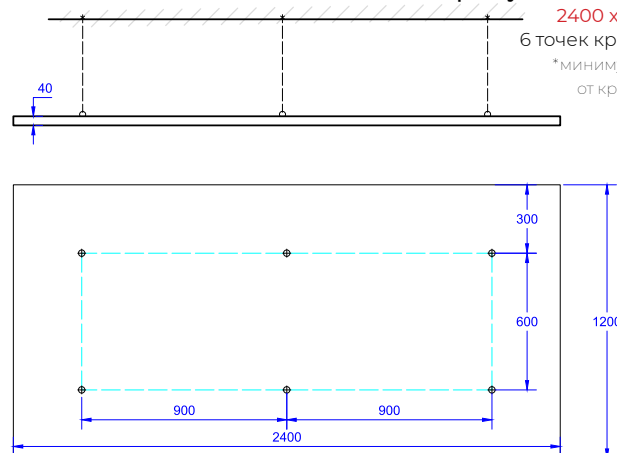
*минимум 300 мм от края панели



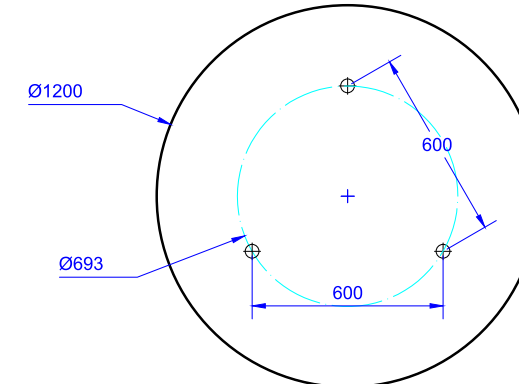
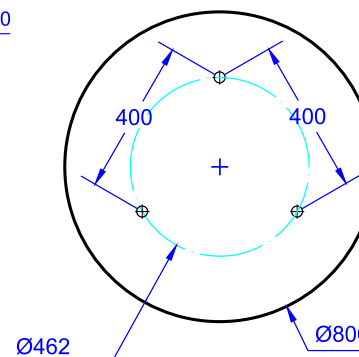
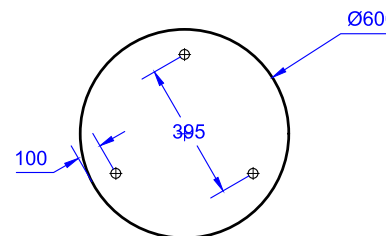
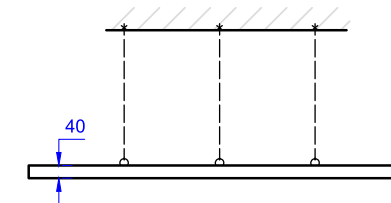
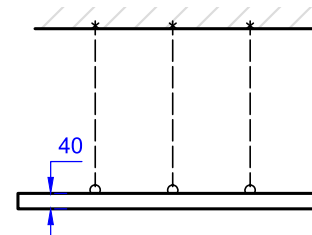
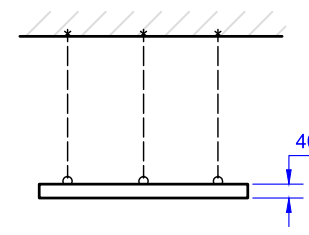
**Акустический остров
прямоугольный большой**
2400 x 1200 мм

6 точек крепления

*минимум 300 мм от края панели



СХЕМЫ КРЕПЛЕНИЯ КРУГЛЫХ ПАНЕЛЕЙ



**Акустический остров
круг малый**
Ø 600 мм

3 точки крепления

*минимум 100 мм от края панели

**Акустический остров
круг средний**
Ø 800 мм

3 точки крепления

*минимум 150 мм от края панели

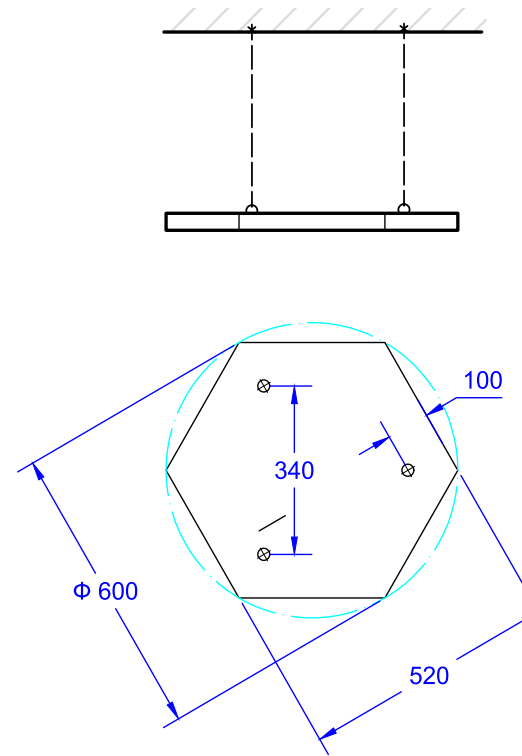
**Акустический остров
круг большой**
Ø 1200 мм

3 точки крепления

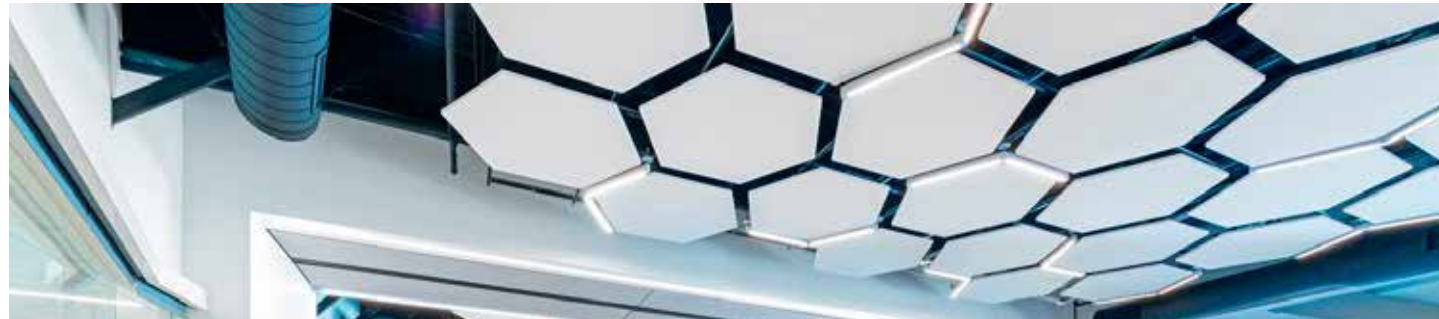
*минимум 200 мм от края панели



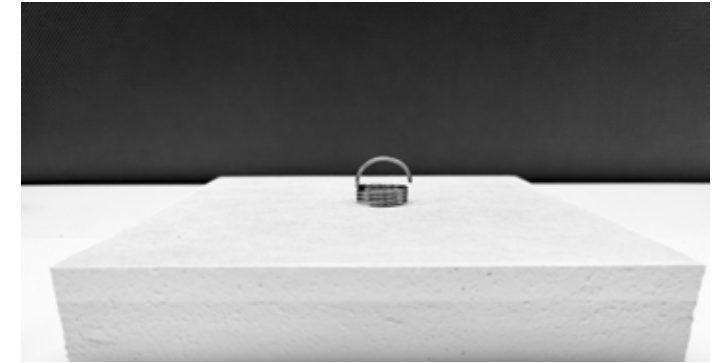
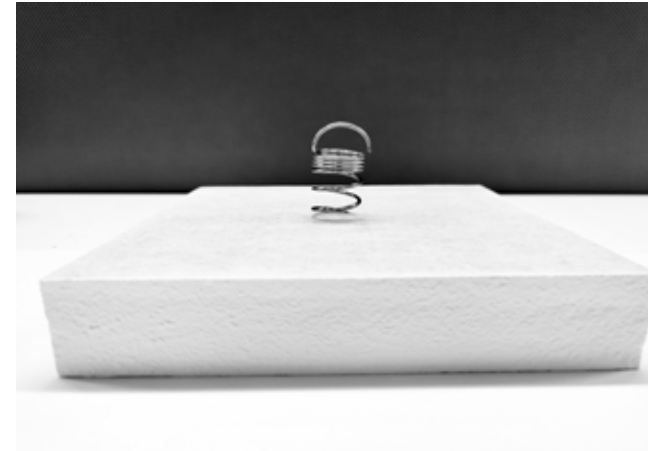
СХЕМЫ КРЕПЛЕНИЯ ШЕСТИУГОЛЬНЫХ ПАНЕЛЕЙ



Акустический остров
шестиугольник малый
Ø 600 мм
3 точки крепления
*минимум 100 мм от края панели



ЭТАПЫ МОНТАЖА



3 Вкручиваем пружины до плотных витков.



4 Зеркально креплению пружин, размечаем точки на черновом потолке.

5 Подвешиваем панели на нашем комплекте крепления

Во время транспортировки, разгрузки или монтажа из-за не аккуратного обращения с панелями могут образоваться небольшие сколы на кромке панелей. Которые можно легко исправить на месте при помощи специального рем. комплекта, который поставляется вместе с панелями.



ОФИС МТС



ГАЗПРОМНЕФТЬ



СТОЛОВАЯ ФСБ



ЗОНА ОЖИДАНИЯ

ВЫБИРАЕТЕ ПОТОЛКИ ДЛЯ СВОЕГО ПРОЕКТА?

Мы с удовольствием в течение дня
сделаем расчет фальшпола торговой
марки K&R Design.

Москва,

проезд Серебрякова д. 11 к. 1

info@kr-design.ru

www.kr-design.ru

+7 (495) 646-07-23

